

2025年度

多摩美術大学大学院

美術研究科

博士後期課程

学生募集要項

入学試験に関する問い合わせ先

〒192-0394 東京都八王子市鎌水2-1723 多摩美術大学教務部入試課

電話：042-679-5602 Fax：042-676-2935 E-mail：nyushi@tamabi.ac.jp

受付時間 9：00～17：00(日曜・祝日・休暇期間中を除く)

目次

入学者受入れの方針（アドミッション・ポリシー）	03
選考方法	03
入試コンセプト	03
募集人員	03
出願資格	04
受験上の配慮について	04
受験前における教員との事前確認について	04
出願期間	05
出願から合格発表までの流れ	05
出願書類	08
提出物	10
二次選考受験上の注意	11
二次選考日程	11
作品提出に関する諸条件	12
採点基準	13
補欠について	13
入学手続期限	13
学費	13
減免措置について	14
入学	14
論文指導について	14
個人情報の取り扱いについて	14
大学院美術研究科 博士後期課程 論文担当教員	15
大学院美術研究科 博士後期課程の指導教員	17
入学試験会場	18
各種奨学金制度	18

出願用所定用紙

提出作品・論文用ラベル	20
履歴書	21
推薦書	22
受験確認書	23
在留資格証貼付用紙	24
出願書類チェック用紙	25

入学者受入れの方針（アドミッション・ポリシー）

芸術は、人類をこれまで育んできた根源的な力であると同時に、未来を切り拓いていく未知なる可能性を秘めた力でもあります。

多摩美術大学は、芸術のもつ伝統を創り上げてきた力を尊重するとともに、芸術を未知なる未来に向けて変貌させていく力を応援いたします。芸術の伝統と芸術の革新を、創造的に総合していきます。

芸術は、今後ますます多くの分野（医療、情報、産業、企業経営、宇宙開発、人工知能等々）と深い関わりをもち、その交点で重要な役割を果たしていくと考えられます。芸術はさまざまな分野を創造的に結び合わせていく力をもっています。アートとデザイン、技術と理論を大胆に横断し、さまざまな表現の分野を新たな次元で総合することで、芸術が刷新（イノベーション）されていきます。

大学院美術研究科博士後期課程

多摩美術大学大学院美術研究科博士後期課程が求めているのは、芸術の創作者、研究者として自立しているのみならず、芸術の未来、芸術のもつ未知なる可能性を切り拓き、そこに新たな価値を創出することができる、芸術の世界的な先導者、指導者となるべき人材です。

そのため、博士後期課程の入学試験では、専門領域の表現者として諸能力を発揮できるだけでなく、新たな表現分野そのものを創り出していくことができるかどうか、国際的な水準で表現、研究、指導していくことができるかが問われます。価値を創出するだけでなく、その価値を後代に伝えていくこと、つまりは教育のための創造的な能力を持っているのかも求められます。その成果は、時代を画する世界的な作品、書物等として広く社会に提示され、還元されなくてはなりません。

博士前期課程（修士課程）を修了した人、もしくはそれに準ずる資格を持った人であれば受験することが可能です。

選考方法

一次選考では、研究計画書、修士論文またはそれに準ずる論文の要約、ポートフォリオ（創作系）、研究業績一覧（理論系）、提出書類（語学試験・検定の結果を含む）等に基づき、書類審査を行います。一次選考合格者は、提出論文、提出作品（創作系志願者のみ）、口頭試問に基づき二次選考を行います。

入試コンセプト

美術・デザインの全般に通じる幅広い見識と技量を備えた将来の指導的地位につく人材の養成と、学術研究の著しい進展や社会の変化に対応できる総合的な判断力を備えた芸術家や芸術理論家の養成を目指しています。細分化された個々の領域における研究能力をみるための「提出論文」および「提出作品（創作系志望者のみ）」と、それらを包括的に編成した総合的な学問とのバランスをみるための「研究計画書」「口頭試問」を課しています。

募集人員

美術専攻

5名

出願資格

次のいずれかに該当する者または2025年3月31日までに該当する見込の者。

1. 修士の学位又は専門職学位を有する者。
2. 外国において修士の学位又は専門職学位に相当する学位を授与された者。
3. 外国の学校が行う通信教育における授業科目を我が国において履修し、修士の学位又は専門職学位に相当する学位を授与された者。
4. 我が国において、外国の大学の課程を有するものとして当該外国の学校教育制度において位置付けられた教育施設であって、文部科学大臣が別に指定するものの当該課程を修了し、修士の学位又は専門職学位に相当する学位を授与された者。
5. 文部科学大臣の指定した者。
6. 本学において、個別の入学資格審査により修士の学位又は専門職学位を有する者と同等以上の学力があると認められた者で、24歳に達した者。

※文部科学省国費外国人留学生は、教務部入試課までお問い合わせください。

個別の出願資格審査

出願資格6.により出願する者については個別の出願資格審査を行います。

・申請期限

2024年9月25日（水）

個別出願資格審査における申請書類および申請方法の詳細については、本学WEBサイトを参照してください。

<https://www.tamabi.ac.jp/admissions/>

受験上の配慮について

身体機能に障がいがあるなど、受験上および修学上特別な配慮が必要な場合は、出願に先立ち、2024年10月7日（月）17:00までに必ず「教務部入試課（電話：042-679-5602）」まで問い合わせてください。学生生活に相当程度の困難が予想される場合は事前相談を行いますので、前記期日以前に問い合わせてください。入学試験直前に骨折するなど、緊急に受験上特別な配慮が必要となった場合についても、至急、上記問い合わせ先までご連絡ください。

なお、障がい学生支援については以下のURLにてご案内しています。本学入学試験にあたっては「障がいのある受験生の方へ」項目にある「障がいのある受験生への支援の流れ」をご確認ください。

<https://www.tamabi.ac.jp/campus-life/supports/disability-support/>

受験前における教員との事前確認について

博士後期課程に出願するには、【大学院美術研究科 博士後期課程の指導教員】（17ページ）を参照のうえ、事前に希望する指導教員と面談し、受験確認書（所定用紙・23ページ）を指導教員と学科長より署名をもらったうえで提出する必要があります。指導希望教員との連絡方法が不明な場合は2024年10月7日（月）17:00までに下記のURLにアクセスし、申請を行ってください。

<https://form.run/@dr-preinterview>

※出願までに事前確認ができず、受験確認書が提出できない場合は出願を認めません。

出願期間

- ・「WEB出願登録」、「入学検定料支払」……2024年11月1日(金)13:00から11月9日(土)18:00まで
- ・「出願書類の郵送」……2024年11月1日(金)から11月9日(土)消印有効
※海外から郵送の場合は11月9日(土)必着

出願から合格発表までの流れ

- 出願する入試種別や専攻に間違いがないよう注意してください。
- 出願書類に不備・虚偽の記載があった場合は出願が認められません。また、入学取消しや退学となる場合があります。
- 検定料支払の完了後に出願を取り消す・変更することはできません。
- 一度受領した出願書類および検定料はいかなる理由においても返還しません。
- 出願を辞退する場合は、必ず入試課(TEL 042-679-5602、E-mail nyushi@tamabi.ac.jp)に連絡してください。

出願の手順



STEP 1... 志願者登録

WEB出願ページ (<https://www.tamabi.ac.jp/admissions/apply/>) にアクセスする。
「はじめて出願する方 WEB出願サイト」を選択する。



入試種別と専攻を選択

出願する入試種別や専攻に間違いがないように注意してください。



個人情報を入力、顔写真のアップロード

すべての項目を入力後、出願登録内容の確認画面が表示されますので登録内容に間違いがないか確認してください。

※出願登録を完了すると登録内容の変更や取り消しはできません。

※登録内容に誤りがある場合は検定料を支払う前に最初から出願登録をやり直してください。

《顔写真について》

画像はVGA (640×480pixel) サイズ以上でJPEG形式にしてください。顔写真は試験当日の本人確認や、入学後の学生証等にも使用します。



出願期間

2024年

11月1～9日

出願期間
2024年
11月1～9日

STEP 2…検定料の支払い

検定料（35,000円）の支払い

登録内容の確認後、検定料支払方法を選択してください。

コンビニ、金融機関ATM【Pay-easy】、クレジットカードいずれかの支払方法を選択してください。



クレジットカード	VISA、Mastercard、JCB、AMERICAN EXPRESS、Diners Club
コンビニ	セブンイレブン、ファミリーマート、ローソン、ミニストップ、デイリーヤマザキ、セイコーマート
金融機関ATM	Pay-easyが利用可能なATM

検定料の支払いには手数料990円が別途必要です。
 ※検定料の支払いが完了すると出願登録が確定されます。
 ※検定料の支払い後に出願登録した入試種別や専攻の変更や取り消しはできません。
 ※出願期間内に検定料の支払いができなかった場合、出願は無効となります。

出願登録と検定料の支払いは出願期間最終日の18:00までに完了してください。

STEP 3…出願書類の郵送 & 提出

志願票と宛名ラベルをA4サイズで印刷して出願書類を大学へ送付する



- ・検定料支払後、マイページで志願票と宛名ラベルがダウンロードできるようになります。
- ・そのほかの出願書類や作品など提出物の提出方法はP.08～10を確認してください。

出願書類の郵送期限

日本国内から郵送	2024年11月1～9日（消印有効） 市販の角2サイズ封筒に宛名ラベルを貼付して志願票とその他の出願書類を同封して、簡易書留・速達で郵送してください。
日本国外から郵送	2024年11月1～9日（出願期間内に必着） DHL、FedEx、EMS等で志願票と宛名ラベルを同封して発送してください。 Address : Tama Art University Admissions Section 2-1723 Yarimizu, Hachioji, Tokyo, 192-0394 Japan

※出願内容に不備がある場合、出願登録した電話番号またはメールアドレスに連絡します。

※出願書類の到着や不備の有無を確認するためのお問い合わせには対応できません。

出願期間
2024年
11月1～9日

一次選考提出物のデータをアップロードする

10ページの提出物リストを確認し、出願期間内に<https://form.run/@submission-form>にアクセスし出願時提出物のデータをアップロードして送ってください。

出 願 完 了

出願登録後～合格発表

2024年
12月4日
13:00～

マイページにログインし受験票を確認する



2024年
12月25日
13:00～

一次選考合格発表

マイページにログインし、一次選考の結果を確認してください。

合格発表時に**一次選考に合格した者**を対象に、二次選考の提出物の提出方法を案内します。案内に従い修士論文または修士論文に準ずる論文を提出してください。また、必ず受験票を印刷して、二次選考当日に持参してください。

※提出する論文の詳細は10ページを確認してください。

※二次選考の詳細については、2025年1月8日にマイページにて案内します。



2025年
1月16～17日

二次選考

受験票は必ず印刷して持参してください。

試験当日の実施情報は<https://www.tamabi.ac.jp/admissions/exam-info/>をご覧ください。天候や公共交通機関の運行状況等により試験開始時間に変更がある場合はこちらでお知らせします。

2025年
1月30日
13:00～
2月1日

最終合格発表

<https://www.gouhi.com/tamabi/> にアクセスし受験番号、生年月日を入力して合否確認してください。期間外は見ることはできません。

合格者には「合格通知書」を発送します。合格通知書をもって正式な合格とします。

電話やメールでの合否確認には一切応じません。

出願書類

次の中で該当する全ての書類を表面に宛名ラベル（出願登録後に各自で印刷）を貼った任意の角2サイズ以上の封筒で一括郵送してください。

〔注意〕志願者と出願書類等の姓または名が異なる場合は、同一人物であることを証明する書類(公的機関が発行)を提出してください

提出書類	対象	備考																
①志願票	全員	WEB出願のマイページから印刷してください。																
②履歴書[P.21]	全員	所定用紙に直筆で記入してください。																
③推薦書[P.22]	全員 ※本学修士課程2年次 在学中の者を除く	・英語もしくは日本語に限ります。 ・すでに本学大学院を修了している場合は必要となります。 ※所定用紙以外の書式は無効です。																
④受験確認書[P.23]	全員	指導教員および学科長に署名を依頼し厳封したものを受け取り提出してください。 (詳細は04ページ「受験前における教員との事前確認について」参照のこと) ※教員との面談を行い受験を許可されたにも関わらず、出願時までには受験確認書の用意が難しい際は教務部入試課(042-679-5602)まで連絡してください。																
⑤出願書類チェック用紙[P.25]	全員	所定用紙に直筆で記入してください。																
⑥出身学校の卒業(見込)証明書 (Certificate of Graduation / 卒業証明書 / 졸업 증명서))	全員 ※本学大学院修了(見込)者を除く	・2024年4月以降に発行されたものを提出してください。 ・英語もしくは日本語で書かれたものを提出してください。その他の言語で書かれている場合は『証明書の原本』と『公的機関や日本語学校が英語もしくは日本語に翻訳した証明書』を提出してください。 ・外国の大学出身で修了証明書に修士号(Master's degree等)の取得表記がない場合は、卒業証明書と修士号の学位取得証明書を提出してください。 〔注意〕卒業時に証明書が1通しか発行されず、出身学校から証明書の再発行ができない場合・・・																
⑦出身学校の成績証明書	全員 ※本学大学院修了(見込)者を除く	①出願時には証明書のコピーを提出してください。 ②出願書類に「証明書の原本を試験当日に提出する」と書いたメモを同封してください。 ③試験当日に手元にある証明書の原本を入試課に提出してください。(証明書は確認後、返却します。)																
⑧語学試験・検定(英語)の成績証明書	全員	下記いずれかの語学試験・検定(英語)の成績証明書を提出してください。母語を英語とする者は提出を免除とする。 ※成績証明書は2022年4月～2024年9月に実施された資格・検定試験に限ります。 <table border="1" data-bbox="662 1534 1460 1825"> <thead> <tr> <th>対象となる資格・検定試験</th> <th>提出する証明書(コピー可)</th> </tr> </thead> <tbody> <tr> <td>ケンブリッジ英語検定</td> <td>合格証明書(認定証)</td> </tr> <tr> <td>実用英語技能検定</td> <td>英検CSEスコア証明書</td> </tr> <tr> <td>GTEC</td> <td>オフィシャルスコア証明書</td> </tr> <tr> <td>IELTS※</td> <td>成績証明書(Test Report Form)</td> </tr> <tr> <td>TEAPまたはTEAP CBT</td> <td>成績表(OFFICIAL SCORE REPORT)</td> </tr> <tr> <td>TOEFL iBT</td> <td>スコアレポート(Test Taker Score Report)</td> </tr> <tr> <td>TOEIC L&R または TOEIC S&W</td> <td>公式認定証(Official Score Certificate)</td> </tr> </tbody> </table> ※IELTSはAcademic Moduleの成績が望ましいがGeneral Training Moduleでも可 上記の証明書の提出が難しい場合はオンライン成績照会のプリントアウト(氏名、試験日、試験レベル・成績等が記載)も認めます。	対象となる資格・検定試験	提出する証明書(コピー可)	ケンブリッジ英語検定	合格証明書(認定証)	実用英語技能検定	英検CSEスコア証明書	GTEC	オフィシャルスコア証明書	IELTS※	成績証明書(Test Report Form)	TEAPまたはTEAP CBT	成績表(OFFICIAL SCORE REPORT)	TOEFL iBT	スコアレポート(Test Taker Score Report)	TOEIC L&R または TOEIC S&W	公式認定証(Official Score Certificate)
対象となる資格・検定試験	提出する証明書(コピー可)																	
ケンブリッジ英語検定	合格証明書(認定証)																	
実用英語技能検定	英検CSEスコア証明書																	
GTEC	オフィシャルスコア証明書																	
IELTS※	成績証明書(Test Report Form)																	
TEAPまたはTEAP CBT	成績表(OFFICIAL SCORE REPORT)																	
TOEFL iBT	スコアレポート(Test Taker Score Report)																	
TOEIC L&R または TOEIC S&W	公式認定証(Official Score Certificate)																	

提出書類	対 象	備 考
⑨在留資格証貼付用紙 [P.24]	外国籍の者(永住者または特別永住者を含む)のみ	・パスポートの顔写真ページのコピーを貼付してください。 【日本国内に在留の者】 ・在留カード(特別永住者は特別永住者証明書)の表裏両面のコピーを貼付してください。 ・裏面に何も記載がない場合でも必ず表裏両面のコピーを貼付してください。
⑩日本語学校の成績証明書および出席証明書	2024年4月以降に日本国内の日本語学校に在籍した者	・学校の公印が押された正式な証明書に限ります。 ・在学期間が短い等による理由で上記証明書が発行できない場合、その旨の証明書(日本語学校の公印含む)を提出してください。
⑪提出作品・論文用ラベル [P.20]	一次選考の合格者 ※二次選考の作品・論文に添付	・次頁の提出物にそれぞれ添付してください。 《証明欄について》 原則、指導教員等の署名は直筆のみ認めます。提出物の形式により下記のように提出してください。 ①PDFデータ形式またはWEB形式の提出物 ラベルをプリントアウトして指導教員などが直筆署名をしたラベルをスキャンし、各提出物にスキャンデータを添付して提出してください。 ②作品等の持参 指導教員などが直筆署名をしたラベルの原本を提出物に貼付してください。

《中国国内の教育機関を卒業（見込）の者は以下の証明書の提出のみ認めます》

卒業証明書	下記のいずれかを1点 ①中国高等教育学生信息网（CHSI）で照会できる英文証明書「Verification Report of China Higher Education Qualification Certificate」をA4サイズに印刷したもの ②CHSI中国学歴・学籍認証センター日本代理機構が発行する「高等教育学歴認証（英語版）」の原本 ※上記のいずれかの証明書を提出できない場合は出願を認めないことがあります。
成績証明書	下記のいずれかを1点 ①中国高等教育学生信息网（CHSI）で照会できる英文証明書「Verification Report of China Higher Education Student's Academic Transcript」をA4サイズに印刷したもの ②CHSI中国学歴・学籍認証センター日本代理機構が発行する「高等教育成績認証（英語版）」の原本
学位取得証明書	中国高等教育学生信息网（CHSI）で照会できる英文証明書「Verification Report of Higher Education Degree Certificate」をA4サイズに印刷したもの

提出物

●一次選考提出物

下記提出物はPDF形式での提出となります。P.07記載の所定フォームURLにアクセスし、アップロードしてください。

提出書類	対象	備考
⑬修士論文(または準ずる論文)の要約[PDF形式]	全員	・日本語で2,000字程度または英語で1,200words程度で書かれたもの。
⑭研究計画書[PDF形式]	全員	・日本語3～4ページ程度(4,800字程度)または英語4～5ページ程度(2,400words程度)で書かれたもの。 ・受験生氏名、研究計画書のテーマ(タイトル)を記載してください。 ・必要に応じて写真や図表を加えてください。
⑮ポートフォリオ[PDF形式またはWEB形式]	創作系志望者のみ	①PDF形式で作成したポートフォリオ(40MB以内) ②ポートフォリオの代わりとなる作品等を紹介したWEBサイト ※②の場合はWEBサイトのURLを提出してください。
⑯研究業績一覧[PDF形式またはWEB形式]	理論系志望者のみ	研究業績等を紹介したWEBサイトを提出する場合は、URLを提出してください。



一次選考合格者のみ追加提出[提出期限：2025年1月6日(月)まで]

提出書類	対象	備考
⑰修士論文(または準ずる論文)[PDF形式]	一次選考合格者	《創作系志望者》 10,000字以上[英語の場合6,000words以上]で書かれたもの。 《理論系志望者》 24,000字以上[英語の場合14,400words以上]で書かれたもの。 ※一次選考の合格発表時にWEB出願サイトのマイページにて提出方法を案内します。

二次選考受験上の注意

1. 必ず試験開始30分前までに入構してください。
2. 試験開始後30分以内の遅刻に限り、受験を認めます。
3. 遅刻した場合は、いかなる理由であっても試験時間は延長しません。
4. 受験票を持参しないと試験場に入場できません。受験票を忘れた場合は係員に申し出てください。
5. 用具などの貸し借り、共用は認めません。
6. 各自の試験場および指定された場所以外には立ち入らないでください。
7. 試験場内に時計はありません。必要な方は各自持参してください。
8. 試験場内および試験中は、通信機器（携帯電話・スマートフォン・PC等）を使用することはできません。
9. 受験生以外は入構できません。
10. 感染症（学校保健安全法で出席の停止が定められているインフルエンザ、麻疹（はしか）、新型コロナウイルス感染症等）に罹患した場合、他の受験生や試験監督者等にひろがる恐れがありますので、原則として受験できません。
11. 天候や公共交通機関の乱れにより、試験の開始や終了の時刻、試験時間を調整することがあります。
12. 本要項に変更があった場合は、本学WEBサイトや試験当日に指示します。

二次選考日程

●2025年1月15日（水）作品搬入

受付 13:00～14:00（17:00までに設置完了のこと）
※作品提出とともに、自己の制作であることを証明する出身大学院等の主任教員等の証明書（提出作品・論文用ラベル [20ページ]）を必ず持参してください。（本学大学院博士前期課程（修士課程）修了見込者および本学研究生についても必要です。）
※指定時間を超過することはできません。
※受験票を必ず持参してください。
※作品の搬入・設置は自己責任で本人が行ってください。
※設置に必要な消耗品や、映像作品を再生する機材等は、原則として各自で用意してください。
※提出期間中の設置不備による作品の落下・転倒等については、大学は一切責任を負いません。
※作品提出に関する詳細は「作品提出に関する諸条件」（12ページ）を確認してください。

●2025年1月16日（木）、17日（金）口頭試問

口頭試問は日本語または英語で行います。
時間については1月8日（水）にWEB出願サイトのマイページにて指示します。
※当日、口頭試問担当教員に別途資料等を配布・提示することはできません。

●2025年1月18日（土）作品搬出

受付 13:00～14:00（17:00までに搬出完了のこと）
※指定時間を超過することはできません。
※受験票を必ず持参してください。

作品提出に関する諸条件

以下の条件※に基づき、作品を搬入・提出してください。

共通事項

- ・作品は、**会場で指定された空間内**に設置してください。指定空間のサイズは一次選考合格者に別途連絡します。
- ・大型作品を立て掛ける場合を除いて、会場の壁面を直接使用することはできません。壁面に代わって、事前に貸出された有孔パネルを使用してください。
- ・会場照明を調節することはできません。
- ・作品を天井から吊ることはできません。
- ・機材を使用する場合、操作方法を明確に書いた説明書を用意し、当日係員に提出してください。
- ・2m以上の高所で作業を行うことはできません（脚立は各フロアに1台のみ用意されています。脚立を使用する場合は、補助人員を付けてください）。
- ・施設や備品を傷つけないように必要に応じて保護・養生を施してください。
- ・天災やその他不可抗力等による破損や事故等があった場合、大学は一切責任を負いません。
- ・大学から貸与可能な備品（下記）を除いて、作品提出に使用する機材や道具等は一切借用できませんので、各自で事前に用意準備してください。
- ・大学から貸与する備品の加工（穴あけ、釘打ち、鋸止め等）はできません。
- ・所定の時間内に提出を完了し、係員による確認を受けてください。
- ・会場内では本人の作品を含め、カメラ、ビデオ等一切の撮影を禁止します。

立体作品の提出にかかわる注意事項

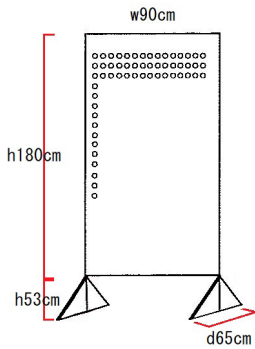
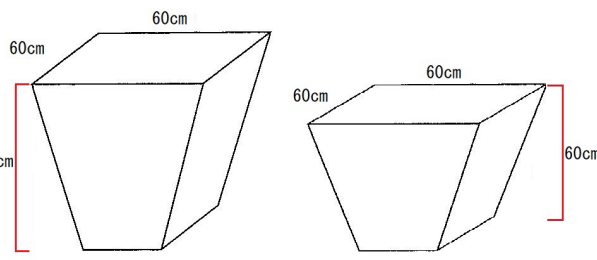
- ・提出希望作品が指定の範囲を超える場合は、ドキュメンテーションとして提出するか、作品のフォーメーションに変更を加えるなどしてください。
- ・特にガラスなど壊れやすい素材の作品については、天災等に備えて、各自対策を施してください。

平面作品の提出にかかわる注意事項

- ・作品は、壁ではなく会場設置の有孔パネルに掛けて提出してください。
- ・有孔パネルに作品を掛けるフックについて希望者は会場にて借用してください。ただし、作品裏側に取り付ける紐とヒートンは各自で事前に用意してください。
- ・有孔パネルの使用可能面積を超える作品／重量が5kgを超える作品／掛ける箇所がない作品／奥行（D）が10cm以上の作品／安定性もしくは安全性に問題があると認められる作品の場合、作品を床面に置き（汚れないように配慮すること）、倒れることなどないように留意して壁面に立てかけて設置してください。
- ・紙やポスター等を貼る場合、パネル面の破損防止のため、養生テープを貼った上に両面テープ等を貼るようにしてください。

※入試の状況に応じて、適宜変更の可能性があります。

大学から貸出可能な備品

	
<p>有孔パネル（最大6点まで） H180cm×W90×D65cm（床からの高さ233cm） *加工（穴空け、釘打ち、鋸止め等）禁止 *専用フック貸出可能</p>	<p>展示台（白）（最大各2点まで） H90cm×W60cm×D60cm／H60cm×W60cm×D60cm *加工（穴空け、釘打ち、鋸止め等）禁止</p>

採点基準

研究計画書	<ul style="list-style-type: none"> 自分の研究テーマを明快に記述し、その重要性や意義についてきちんと説明できているかどうか 関連する先行研究に触れながら、自分の研究テーマの背景を論理的に説明できているかどうか 制作・研究の方法および計画を具体的に記し、遂行可能性を示しているかどうか
提出論文・提出作品	<ul style="list-style-type: none"> 学位取得論文・作品へと展開する可能性があるか否かを総合的に判断する
創作系：ポートフォリオ 理論系：研究業績一覧	<ul style="list-style-type: none"> 研究プロジェクトを遂行する能力があるかについて総合的に判断する
口頭試問	<ul style="list-style-type: none"> 提出作品・提出論文・研究計画書・語学試験の結果について、どのように本人が認識しているか 課程入学後の論文執筆・作品制作について、どのような方向性を考えているか 自己の見解を論理的に語る能力を有するか。また、教員からの質問やコメントを受けて、自己の枠組みを柔軟に組み換えながら、思考を展開できるか
語学試験・検定の結果	<ul style="list-style-type: none"> 学位取得論文を執筆し得る言語表現能力を有しているかどうか 制作や論文執筆にあたって、教員からのコメントを理解し、それを反映させていく言語能力を有しているかどうか

補欠について

補欠者は、合否案内サービス（7ページ）にて補欠順位とともに確認ができます。補欠繰り上がりの連絡は2025年2月15日（土）から3月31日（月）までの間に、繰り上がりの対象となった方へ随時連絡します。

入学手続期限

2025年2月14日(金)

期限までに学費などの納入金を振り込み、入学手続書類を郵送（消印有効）してください。

学費

2025年度学費は未定のため、2024年度学費を参考に掲載します。

研究領域	納入金 (入学時・9月分納可)			内 訳					単位(円)	
	入学時	9月	合計	学 費					諸 費 用	
				入学金 ※1	授業料	施設費	維持費	実習費	私用材料等一括 納入金の金 ※2	校友会費 ※3
博士後期(版画)	1,031,500	779,500	1,811,000	200,000	1,237,000	240,000	50,000	32,000	22,000	30,000
博士後期(工芸)	1,039,500	779,500	1,819,000	200,000	1,237,000	240,000	50,000	32,000	30,000	30,000
博士後期(その他)	1,009,500	779,500	1,789,000	200,000	1,237,000	240,000	50,000	32,000		30,000

※1 入学時のみ [本学出身者は徴収しません]

※2 専門分野により、学費とは別に私的な材料・消耗品・工具・研修ゼミ等に充当する費用を徴収します。

※3 入学時のみ終身会費 30,000円（代理徴収）[本学出身者は徴収しません]

注意：

入学手続きを完了した方が入学を辞退する場合は、入学辞退届（所定用紙）を2025年3月24日（月）までに提出してください。入学金を除く納入金を4月中旬に返金します。

次年度以降の学費：

在学中の学費は入学時の額による一定方式です。

減免措置について

災害により被害を受けた方を対象とした学費の減免措置を実施する場合があります。その際は本学WEBサイトに掲載します。

※上記対象以外で実施する場合も、本学WEBサイトにてお知らせします。

入学

担当する指導教員によって入学するキャンパスが異なります。

各教員の所属キャンパスは14ページの「大学院美術研究科 博士後期課程の指導教員」を参照してください。

八王子キャンパス（東京都八王子市鎌水2-1723）

上野毛キャンパス（東京都世田谷区上野毛3-15-34）

※外国人留学生で、2025年2月以降に出入国在留管理庁より「在留資格認定証明書」または「在留資格『留学』」が不交付となった場合は、自動的に入学取り消しとなります。また、2025年4月1日までに「在留資格『留学』」を取得していただく必要があります。

論文指導について

博士論文の主査については、本人と研究室で協議の上、15ページの「大学院美術研究科 博士後期課程 論文担当教員」の中から確定されます。副査は学生本人の希望を参考にし、研究室と協議の上、大学院担当教員の中から確定されます。

個人情報の取り扱いについて

本学では、2025年度入学試験時に収集した個人情報（住所・氏名・生年月日等）を、入学試験実施、合格者発表、入学手続およびこれらに付随する業務のために利用します。その際、当該個人情報の漏洩・流出・不正利用等がないよう、必要かつ適切な安全管理を行います。

個人情報の取り扱いについて不明な点等がありましたら入試課までお問い合わせください。

大学院美術研究科 博士後期課程 論文担当教員

教員名	プロフィール
<p>教授 大島 徹也</p>	<p>1973年愛知県生まれ。東京大学文学部美術史学科卒業。東京大学大学院人文社会系研究科修士課程修了。ニューヨーク市立大学グラデュエートセンター博士課程修了。博士(美術史)。愛知県美術館主任学芸員、広島大学大学院総合科学研究科准教授を経て現職。多摩美術大学美術館館長。専門分野は西洋近現代美術史。ジャクソン・ポロック研究をライフワークとしつつ、近年は抽象表現主義研究を重点的に進めている。また、将来的にはニューヨークという都市についての芸術文化論的な研究に着手することも考えている。主な共著に、<i>Ils ont regardé Matisse: Une réception abstraite, États-Unis / Europe, 1948-1968</i>(Musée départemental Matisse, 2009)。主な共訳に、クレメント・グリーンバーグ『グリーンバーグ批評選集』(勁草書房、2005年)。主な展覧会企画/監修に、「生誕100年 ジャクソン・ポロック展」(愛知県美術館・東京国立近代美術館、2011-12年)、「バーネット・ニューマン: 十字架の道行き—レマ・サバクタニ」展(MIHO MUSEUM、2015年)。</p>
<p>教授 木下 京子</p>	<p>最近の研究テーマ: 「城郭御殿における杉戸絵の研究」、「両面屏風の研究」、「狩野派における源氏絵の成立とその展開」、「アメリカにおける日本美術コレクションの形成とその変遷」/ 大学院教育への思い: 博士課程の修了制作および博士論文の執筆は、その後の人生を左右する重要な作業です。3年間という短い時間が意義あるものになるよう、学生それぞれの研究対象や制作テーマにともに取り組みたいと思います。/ 学歴: 大阪大学大学院文学研究科美術史学日本美術史講座修了。文学博士/ 活動: 「本阿弥光悦展」、「独立百周年記念フィラデルフィア万国博覧会展: WEST MEETS EAST展」、「池大雅・徳山玉瀾展」、「狩野派展」、「源氏物語展」、「彭城百川展」などの日本美術に関する国際展覧会の企画運営、およびシンポジウムや講演会への参加。共著 <i>Ike Taiga and Tokuyama Gyokuran: Japanese Masters of the Brush</i> (2007, Yale University Press)、<i>Ink and Gold: Art of the Kano</i> (2015, Yale University Press) など。</p>
<p>教授 中村 寛</p>	<p>専門は文化人類学/デザイン人類学。アメリカおよび日本を当面のフィールドとして、「周縁」における暴力や社会的痛苦、差別と同化のメカニズム、反/脱暴力の試みや芸術・文化運動、ソーシャル・デザインなどのテーマに取り組んでいます。アメリカでは、特にアフリカ系アメリカ人や、ムスリム、先住民、《カルチャー・クリエイティブ(文化のつくり手)》たちの語り、芸術・文化表現、文化構築の試みに注目しています。日本では、とりわけ3.11以降の「危機」とそれに呼応する社会動向および文化実践に注目しています。2022年、人類学に基づくデザインファーム、アトリエ・アンソロポロジー合同会社(Atelier Anthropology LLC.)を設立し、様々な企業、デザイナー、経営者と社会実装を行っています。/ 大学院生へのメッセージ: 大学においてアートやデザインを学ぶことの意味を忘れずに、言葉の繊細さを身につけ、感性を磨きつづけながら、一緒にこれからの「文化」をつくっていきましょう。/ 学歴: 一橋大学大学院社会学研究科地球社会研究専攻修了・博士(社会学)。/ 職歴: 関東学院大学・武蔵大学・中央大学・明治学院大学・文化学園大学大学院・一橋大学大学院などで非常勤講師。/ 著書に、『アメリカの〈周縁〉をあるく——旅する人類学』(平凡社、2021)、『残響のハーレム——ストリートに生きるムスリムたちの声』(共和国、2015年)。編著に『芸術の授業——Behind Creativity』(弘文堂、2016年)、『Lost and Found』(人間学工房、vol.1~4、2013~2017年)。主要論文に「芸術と呪術とカルト教団——森達也『A』をめぐる寓話の手紙」『国立新美術館研究紀要』(No.3、2016年)、「アーカイヴへの不満——アフリカ系アメリカ人におけるアイデンティティをめぐる闘争」(『文化人類学』(78(2)、2013年)、「文化運動としてのハーレム・ライターズ・クルー——人類学とアートの結節の探求のために」(『多摩美術大学研究紀要』、2013年)、Community in Crisis: Language and Action among African-American Muslims in Harlem (博士論文、2008年)など。訳書に『アップタウン・キッズ——ニューヨーク・ハーレムの公営団地とストリート文化』(テリー・ウィリアムズ&ウィリアム・コーンブルム著、大月書店、2010年)。</p>
<p>教授 濱田 芳治</p>	<p>人にとって「新しい」という感覚とは何なのか。モノのデザインを軸に、新しさをもたらす手法、その意味や価値を、伝統とテクノロジー、ユニバーサルデザイン、循環型社会におけるモノの在り方を含めて探究している。 略歴: 多摩美術大学生産デザイン学科教授。インハウスデザイナーとしてスポーツプロダクトの開発、ブランディング業務に携わった後、Studio Galleryworksを設立。グッドデザイン賞の審査委員を歴任。携わってきた産学協同研究として、ユニクロ「未知と未来」、NIKE「Mass Craftmanship」、Camper「Creative Sensors」、クラレ「Material perception」、3M「Potentia」、ネスレ「COFFEE EXPERIENCES」など。科研「先進的なユニバーサルデザイン手法の理論と実践に関する国際比較」(2013-2016)。JSTのCREST「超高速・超低電力・超大面積エレクトロクロミズム」(2017-2021)に物質・材料研究機構、早稲田大学、産業総合研究所と共に取り組む。JSTのACT-X「強硬化ハードウェア リアル空間を強靱にするハードウェアの未来」(2021-)で領域アドバイザーを担う。現在、プロジェクトリーダーとして循環型社会構築を目指す「すてるデザイン」を協働企業5社と進めている。</p>

教員名	プロフィール
教授 松浦 弘明	<p>最近の研究テーマ：イタリアの中世およびルネサンス美術を取り巻く状況を様々な視点から分析すること。およびそこから得た情報をいかに現代に還元するかということ。／大学院教育への思い：美術というけっしてラクではない道を、学部の時よりもさらに究めたいと願う貴君たちに、できる限りのサポートをしてあげたい。／学歴：東京藝術大学美術学部芸術学科卒業後、イタリア政府給費留学生としてフィレンツェ大学文学部美術史学科、フィレンツェのドイツ美術史研究所に学ぶ。学術振興会特別研究員を経て東京藝術大学大学院博士課程を満期退学。／職歴(本学以前)：順天堂大学非常勤講師、東京家政大学非常勤講師、東京藝術大学非常勤講師などを経て多摩美術大学へ。／活動：専門分野の研究活動のかたわら、ルネサンス美術およびイタリア語の普及につとめている。主な著書・訳書に『イタリア・ルネサンス美術館』(東京堂出版)、『イタリア・ルネサンス美術史』(河出書房新社)、『システリーナ礼拝堂を読む』(河出書房新社)、『祭壇画の解体学』(ありな書房)、『イタリア・ルネサンス美術論』(共著、東京堂出版)、『フィレンツェの美術』(共訳、NHK出版)、『日比野克彦作品集KATSUHIKO HIBINO』(小学館)、『快速イタリア語』(語研)など。</p>
准教授 佐賀 一郎	<p>1976年宮崎県延岡市生まれ。グラフィックデザイン学科准教授。慶應義塾大学総合政策学部卒業後、コンピュータ企業勤務を経て女子美術大学大学院修士課程・博士後期課程で学び、美術博士号取得(博士論文題目「明治初期の近代的新聞における活版印刷技術の発達過程の研究」)。以来、デザインとタイポグラフィの歴史的研究、実践としてのグラフィックデザイン、デジタルアーカイブ構築などに携わる。2014年より多摩美術大学専任教員。研究テーマであるタイポグラフィ史、グラフィックデザイン史、デジタルアーカイブ構築を検討するために、欧米・日本のデザイン史を統一的・横断的に捉えたいと思っています。共著『活字印刷の文化史』(勉誠出版、2009)、『弘道軒清朝体活字の世界[女子美術大学所蔵弘道軒清朝体活字関連資料]』(女子美術大学、2016)、編著『言葉のかたちとデザイン記録集』no.1, 2 (女子美術大学、2013・2014)、訳・解説書『ウィム・クロウエル：見果てぬ未来のデザイン』(ビー・エヌ・エヌ新社、2012)、監訳・解説書『遊びある真剣、真剣な遊び、私の人生解題：美学としてのグリッドシステム』(ビー・エヌ・エヌ新社、2018)、解説書『包：日本の伝統パッケージ、その原点とデザイン』(コンセント、2019)、監修『20世紀のポスター[図像と文字の風景]』(展覧会カタログ、東京都庭園美術館・日本経済新聞社、2021)など。</p>

・客員教授 馬越 陽子

・客員教授 横尾 忠則

※実技指導(芸術学の論文指導を含む)に関しては、各研究領域指導教員が指導にあたります。

大学院美術研究科 博士後期課程の指導教員

専攻	研究領域	教員名	入学
絵画	日本画	岡村桂三郎 ※ 加藤良造 武田州左 千々岩修 陳芻宇	八王子キャンパス
	油画	石田尚志 菊地武彦 栗原一成 小泉俊己 高柳恵里 千葉正也 日高理恵子 日野之彦 村瀬恭子 吉澤美香	
	版画	大島成己 大矢雅章 佐竹邦子 古谷博子	
彫刻	笠原恵実子 木村剛士 高嶺格 中谷ミチコ 水上嘉久		
工芸	馬越寿 塩谷良太 手銭吾郎 留守玲 行武治美 尹熙倉		
デザイン	グラフィックデザイン	加藤勝也 小泉雅子 佐賀一郎 澤田泰廣 高橋庸平 野村辰寿	
	プロダクトデザイン	安次富隆 大橋由三子 尾形達 武正秀治 田中秀樹 中田希佳 濱田芳治 和田達也	
	テキスタイルデザイン	柏木弘 川井由夏 藤原大	
	建築・環境デザイン	青木香代子 犬飼基史 大竹海 岸本章 田嶋豊 橋本潤 松澤穰 湯浅良介 湯澤幸子 米谷ひろし	
	情報デザイン	植村朋弘 楠房子 佐々木成明 清水淳子 谷口暁彦 港千尋 森脇裕之 矢野英樹	
	統合デザイン	荒牧悠 佐々木千穂 佐野研二郎 柴田文江 菅俊一 詫摩智朗 永井一史 長崎綱雄 中村勇吾 野間田佑也	
芸術学	安藤礼二 家村珠代 越後谷卓司 大島徹也 小川敦生 金沢百枝 木下京子	八王子 キャンパス	
演劇舞踊	演劇舞踊	糸井幸之介 近藤良平 柴幸男 土屋康範 野上絹代 森山直人	上野毛 キャンパス
	劇場美術デザイン	大平智己 金井勇一郎 加納豊美 山下恒彦	

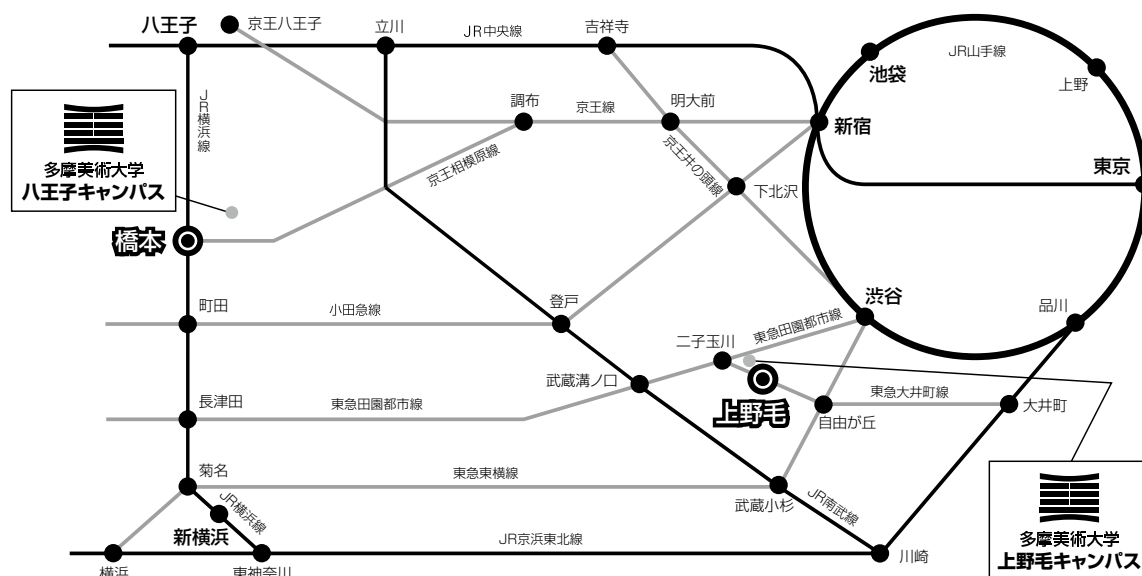
2024年7月現在のものであり、2025年度において変更になる場合があります。

教員の実績についてはWEBサイト (<https://faculty.tamabi.ac.jp/>) より参照することができます。

※2025年度まで指導予定

入学試験会場

- ・八王子キャンパス（東京都八王子市鎌水2-1723）実施
全専攻・研究領域



- 八王子キャンパス 橋本駅北口6番乗り場より神奈川中央交通バス「多摩美術大学行」で約8分

入試期間中は橋本駅からの路線バスは随時増便・運行されます。バスの円滑な運行のために、あらかじめ小銭やICカード（Suica・PASMO等）を用意し、整列乗車にご協力ください。

- 上野毛キャンパス 東急大井町線「上野毛駅」下車、環状8号線沿い（瀬田方面）に徒歩3分

バスダイヤ・乗り場は本学WEBサイトをご確認ください。

※八王子駅から路線バスやタクシーを利用する場合は、国道16号線の道路事情や降雪など不測の事態で遅れることがありますので、十分ご注意ください。

※入学試験期間中、キャンパス内に自動車等車両の乗り入れは一切できません。

路線バス運行・遺失物に関するお問合せ 神奈川中央交通(株) 多摩営業所 Tel.042-678-6550
京王バス南(株) 南大沢営業所 Tel.042-677-1616

各種奨学金制度

学生の就学支援のため、さまざまな奨学金制度を用意しています。本学独自の奨学金はすべて給付型となっています。奨学金制度の詳細はこちらをご覧ください。

<https://www.tamabi.ac.jp/admissions/scholarships/>

博士後期課程選抜

出願用所定用紙

- ・ 出願用所定用紙は片面A4印刷（カラー推奨）で印刷してください。
- ・ 黒インクまたは黒ボールペンで記入してください。消せる筆記具（鉛筆、フリクションボールなど）で記入しないでください。
- ・ データによる提出はできません。必ず募集要項内の「出願書類」にしたがって郵送してください。

目次

提出作品・論文用ラベル	20
履歴書	21
推薦書	22
受験確認書	23
在留資格証貼付用紙	24
出願書類チェック用紙	25

提出作品・論文用ラベル (二次選考の作品・論文に添付)

博士後期課程選抜

受験番号

本用紙は、提出する作品・論文等に1作品につき1枚、展示の際に見える位置に貼り付けること [作品の場合は原本に限る]
論文の場合は、署名された用紙をスキャンし論文データに添付すること

フリガナ		志望	美術専攻	
氏名				
出身学校 学部学科名	大学大学院	研究科	専攻	
作品・論文 タイトル	(西暦 年 月制作)			
<p>〈証明欄〉</p> <p>上記提出物は本人が制作・執筆したことを証明します。</p> <p>西暦 20 年 月 日</p> <p>証明者職名 (指導教員等)</p> <p>証明者氏名 (証明者本人直筆に限る)</p> <p>誓約者との間柄</p> <p>連絡先(E-mailまたは電話番号)</p>				

提出作品・論文用ラベル (二次選考の作品・論文に添付)

博士後期課程選抜

受験番号

本用紙は、提出する作品・論文等に1作品につき1枚、展示の際に見える位置に貼り付けること [作品の場合は原本に限る]
論文の場合は、署名された用紙をスキャンし論文データに添付すること

フリガナ		志望	美術専攻	
氏名				
出身学校 学部学科名	大学大学院	研究科	専攻	
作品・論文 タイトル	(西暦 年 月制作)			
<p>〈証明欄〉</p> <p>上記提出物は本人が制作・執筆したことを証明します。</p> <p>西暦 20 年 月 日</p> <p>証明者職名 (指導教員等)</p> <p>証明者氏名 (証明者本人直筆に限る)</p> <p>誓約者との間柄</p> <p>連絡先(E-mailまたは電話番号)</p>				

- 注意：黒インクまたは黒ボールペンを用いて、楷書で丁寧に記入してください。
- ：消せる筆記具（鉛筆、フリクションボールなど）で記入しないでください。
 - ：証明欄は家族・友人・知人を除いた第三者から証明を得てください。
 - ：本人が制作・執筆したことを証明できる方であれば、予備校や日本語学校の教員でも構いません。
 - ：提出された作品等が、自身の作成したものではないことが判明した場合には、合格後であっても、入学取消等の処分を受けることがあります。
 - ：証明内容について問い合わせる場合があります。

フリガナ			志望	美術専攻
氏名				

●学 歴 高等学校卒業以降を記入してください

西暦	年	月	学校 ・ 学部 ・ 学科名
			高等学校卒業
			入学／卒業（見込）／その他（ ）
			入学／卒業（見込）／その他（ ）
			入学／卒業（見込）／その他（ ）
			入学／卒業（見込）／その他（ ）
			入学／卒業（見込）／その他（ ）
			入学／卒業（見込）／その他（ ）

●多摩美術大学在学籍番号 多摩美術大学の在学歴がある方（研究生含む）は学籍番号を記入してください。

--

●日本語学習歴 ・外国人留学生で日本国内の日本語学校に通ったことがある方、あるいは現在通っている方のみ記入してください。
・複数の日本語学校に通ったことがある方は、直近に通った学校名を記入してください。

西暦	年	月	学校名
			入学
			卒業（見込）

●職 歴（または画歴等）

西暦	年	月	内容

●受 賞・入選等

西暦	年	月	内容

多摩美術大学学長 殿

Dear Tama Art University president,

※大学記入欄

西暦20 年 月 日
Date: (year) (month) (day)

所属機関名
Name of the institution:

役職名
Official position:

氏名
(推薦者本人直筆)
Name:
(signed by the referee)

推薦書

Letter of Recommendation

本人氏名
Name of the applicant: _____

1. 専攻分野における実力について

Ability in major field of study:

指導の年限
Total years of instruction

指導の内容
Details of instruction

現在の評価
Current evaluation

将来の見込
Potential for development future

2. 人物について

About the applicant:

3. その他（審査を受ける論文・作品について等）

Other (about the applicant's thesis, works, etc.) :

注意：本学大学院修了生（修了見込者除く）および他大学院出身者のみ厳封のうえ提出

Note: Graduates (excluding prospective graduates) from TAU's Master's Degree Course and other universities must submit this letter sealed.

受験確認書

(受験生氏名) _____ が本学大学院美術研究科博士後期課程美術専攻を
受験します。

備考欄 (任意 指導教員記述可)

西暦20 年 月 日

所属学科名

学科長氏名
(確認者本人直筆)

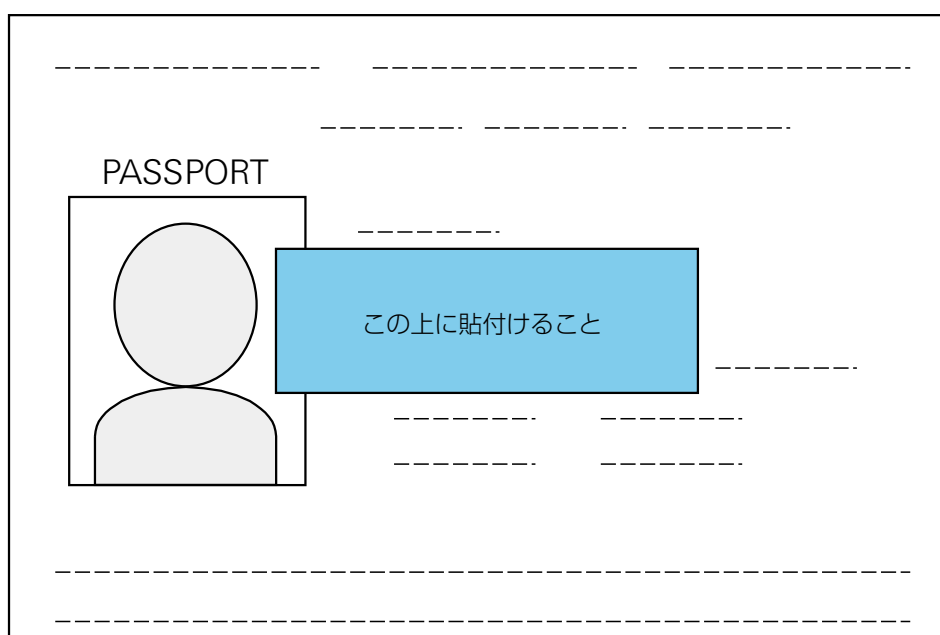
指導教員氏名
(確認者本人直筆)

注意：署名は専任指導教員および学科長の直筆でなければなりません。
：専任指導教員は、専任指導教員および学科長の署名後、厳封して志願者にお渡しください。

フリガナ			志望	美術専攻
氏名				

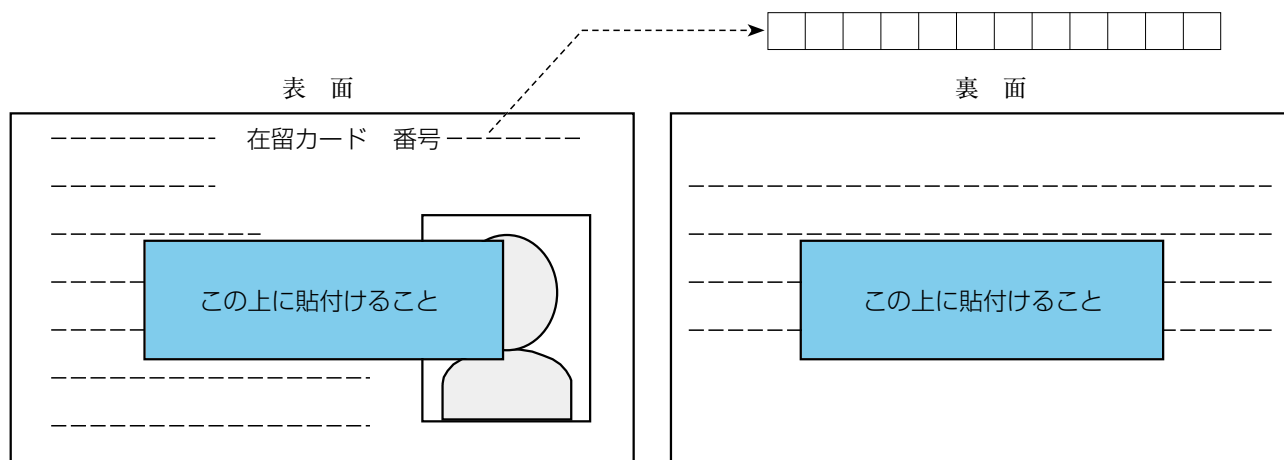
外国籍の者はパスポートの顔写真ページのコピーを切り取り、糊付けで貼付けてください。
 日本国内に在留している者（永住者または特別永住者を含む）は在留カードの両面コピーを切り取り、貼付けてください。

●パスポート顔写真ページ



●在留カードまたは特別永住者証明書の両面コピー（日本国内に在留の外国籍の者のみ）

在留カード番号を記入してください。



特に記載がなくても貼付けること

出願書類チェック用紙

博士後期課程選抜

※大学記入欄

フリガナ			志望	美術専攻
氏名				

※出願書類・提出物の詳細は必ず学生募集要項08～10ページを確認してください。

提出物		該当者	チェック	
出願用 所定用紙	志願票 (WEB出願のマイページから印刷)	全員	<input type="checkbox"/>	
	履歴書	全員	<input type="checkbox"/>	
	推薦書	全員*	<input type="checkbox"/>	
	受験確認書	全員	<input type="checkbox"/>	
	在留資格証 貼付用紙	パスポートのコピーを貼付	外国籍の者	<input type="checkbox"/>
		在留カードのコピーまたは特別永住者証明書のコピーを貼付(表・裏)	日本国内に在留の外国籍の者	<input type="checkbox"/>
	提出作品・論文用ラベル	全員	<input type="checkbox"/>	
出願書類チェック用紙(この用紙)	全員	<input type="checkbox"/>		
出願者が 用意するもの	修士論文または準ずる論文の要約	全員	<input type="checkbox"/>	
	研究計画書	全員	<input type="checkbox"/>	
	ポートフォリオ	創作系志望者	<input type="checkbox"/>	
	研究業績一覧	理論系志望者	<input type="checkbox"/>	
	語学試験・検定(英語)の成績証明書	全員	<input type="checkbox"/>	
	①出身学校(大学)の修了証明書	本学修士課程修了者以外全員	<input type="checkbox"/>	
	②出身学校(大学)の修士号の学位取得証明書	外国の学校(大学)出身で卒業証明書に修士号(Master's degree等)取得の表記がない者のみ	<input type="checkbox"/>	
	③出身学校(大学)の成績証明書	本学出身者以外全員	<input type="checkbox"/>	
	上記①、②、③の日本語または英語の翻訳文(公的機関の認証が必要)	各証明書が日本語または英語以外の言語の者	<input type="checkbox"/>	
日本語学校の成績および出席証明書	外国籍の者で2024年4月以降に日本語学校へ通っていた者のみ	<input type="checkbox"/>		

※ 本学大学院修了見込者は提出不要。